

TECHNISCHE ÄNDERUNGEN VORBEHALTEN · NACHDRUCK UND KOPIEN NUR MIT UNSEREM EINVERSTÄNDNIS · Specifications subject to change without notice · Copyright ELAFLEX  
 Bish. Katalogseite 4-21 / Prev. catalogue page 4-21

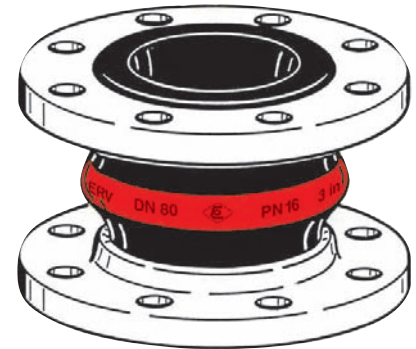
GRUPPE <b>4</b> Section	Gewicht Weight ≈ kg	Wirks. Fläche Effect. Area Q [cm <sup>2</sup> ]	BALG GRÖSSE Size DN		PN Balg Bellow bar	FLANSCHEN <sup>1)</sup> Abmessungen [mm] Flanges <sup>1)</sup> Measurements [mm]			Bau- länge Length mm BL	BESTELL- <sup>1)</sup> NUMMER Part <sup>1)</sup> Number Type
			in.	mm		D	k Ø	l x Ø		
	1,9	15	1"	25	16	115	85	4 x 14	130	ERV-R 25.16 <sup>2)</sup>
	3,4	15	1 1/4"	32		140	100	4 x 18	130	ERV-R 32.16
	3,6					160			ERV-R 32x160.16	
	4,0	20	1 1/2"	40		150	110	130	ERV-R 40.16	
	4,2					160		ERV-R 40x160.16		
	4,6	30	2"	50		165	125	130	ERV-R 50.16	
	4,7							150	ERV-R 50x150.16	
	4,8							160	ERV-R 50x160.16	
	5,3							130	ERV-R 65.16	
	5,4	50	2 1/2"	65		185	145	150	ERV-R 65x150.16	
	5,5							160	ERV-R 65x160.16	
	6,9	85	3"	80		200	160	130	ERV-R 80.16	
	7,0							150	ERV-R 80x150.16	
	7,1							160	ERV-R 80x160.16	
	8,0	125	4"	100		220	180	8 x 18	130	ERV-R 100.16
	8,1							150	ERV-R 100x150.16	
	8,2							160	ERV-R 100x160.16	
	9,9							130	ERV-R 125.16	
	10,1	185	5"	125		250	210	150	ERV-R 125x150.16	
	10,2							160	ERV-R 125x160.16	
	12,3	250	6"	150	285	240	130	ERV-R 150.16		
	12,4						150	ERV-R 150x150.16		
	12,5						160	ERV-R 150x160.16		
	16,5						8 x 22	130	ERV-R 200.10	
	16,6	400	8"	200	340	295	150	ERV-R 200x150.10		
	16,7						160	ERV-R 200x160.10		
	16,8						175	ERV-R 200x175.10		
	21,6	600	10"	250	395	350	130	ERV-R 250.10		
	21,9						175	ERV-R 250x175.10		
	22,1						10	12 x 22	200	ERV-R 250x200.10
	29,3	800	12"	300	445	400	130	ERV-R 300.10		
	29,8						10	200	ERV-R 300x200.10	
	43,0	1000	14"	350	16	505	460	16 x 22	ERV-R 350.10	
	46,0	1375	16"	400				16 x 26	ERV-R 400.10	
	57,0	2185	20"	500				20 x 26	ERV-R 500.10	
	70,0	3080	24"	600				20 x 30	ERV-R 600.10	
	117,0	4800	28"	700	10	895	840	24 x 30	260	ERV-R 700.10
	129,5	5440	32"	800				24 x 33	250	ERV-R 800.10
	184,0	7100	36"	900				28 x 33	300	ERV-R 900.10
	245,0	8700	40"	1000				28 x 36		ERV-R 1000.10

**schudel ag**

**ROTRING**-Gummikompensatoren in High-Tech-Ausführung für Wasser, Trinkwasser (Zulassungen DVGW W 270 sowie ACS), kaltes und warmes Brauchwasser, Seewasser, Kühlwasser, auch mit Chemikalien-Zusätzen zur Wasseraufbereitung, schwache Säuren u. Laugen, Salzlösungen, technische Alkohole, Ester und Ketone. Temperaturbereich (medienabhängig) -40° bis +100°C, kurzzeitig bis +120°. Elektrisch ableitfähig.

**Nicht geeignet** für Mineralölprodukte aller Art, Kühlwasser mit Zusatz von ölhaltigen Korrosionsschutzmitteln, ölhaltige Kompressorluft.

Innengummi : Butyl (IIR) / EPDM, nahtlos, diffusionsarm  
 Druckträger : PA-Textilcord, Butyl-gummiert  
 Außengummi : EPDM, ozonfest, wärmebeständig  
 Kennzeichnung : Roter Ring, ERV DN ..., PN ..., Herstelldatum  
 Flansche<sup>1)</sup> : Drehbar, DIN PN 10/16, Stahl, verzinkt

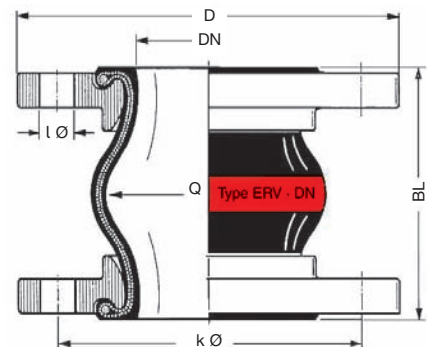


**Type ERV-R**

**RED BAND** expansion joints in High-Tech design for water, drinking water (approval DVGW W 270 as well as ACS), cold and warm waste water, seawater, cooling water, also with chemical additives for water treatment, low concentrated acids and alkalis, salt solutions, technical alcohols, esters and ketones. Temperature (depending on medium) range -40°C up to +100°C, temporarily up to +120°C. Electrically dissipative.

**Not suitable** for all kinds of mineral oil products, cooling water with added oil containing corrosion preventatives, oily compressor air.

Liner : Butyl (IIR) / EPDM, seamless, low permeation  
 Reinforcement : PA textile cord, Butyl rubberized  
 Cover : EPDM, ozone proof, heat resistant  
 Marking : Red band, ERV DN ..., PN ..., production date  
 Flanges<sup>1)</sup> : Swiveling, DIN PN 10/16, carbon steel, zinc plated



<sup>1)</sup> Bestellbeispiele. - Andere Flanschnormen und -werkstoffe siehe Katalogseiten 461 - 464.

<sup>2)</sup> Für Gummikompensatoren DN 25 werden Bälge DN 32 verwendet.

<sup>1)</sup> Examples. - Other flange standards and materials see catalogue pages 461 - 464.

<sup>2)</sup> For rubber expansion joints DN 25 bellows DN 32 are used.


2009

**Gummikompensatoren ERV-R**

RUBBER EXPANSION JOINTS ERV-R

407

## Bewegungsbereich Type ERV-R · Range of Movement Type ERV-R

ERV-R		Zulässiger statischer Bewegungsbereich im Betriebszustand bei Einsatz von Flanschen mit Stützkragen bis 50° C Allowable static range of movement in service with usage of collar flanges up to 50° C					
Baulänge Length <b>BL</b> [mm]	Balgröße Bellow size <b>DN</b> [mm]	Einbaulänge Installation Length		axial		lateral	angular
		EL min. [mm]	EL max. [mm]	L min. [mm]	L max. [mm]	l [mm]	
130	25 - 80	120	135	100	150	± 30	± 30
	100 - 150	120	135	100	150	± 30	± 20
	200	115	140	105	160	± 30	± 10
	250 - 300	125	140	120	160	± 15	± 5
150	50 - 200	140	160	115	180	± 30	± 15
160	32 - 200	150	170	130	195	± 35	± 15
175	200	165	185	160	210	± 15	± 5
	250	165	185	160	210	± 10	± 5
200	250 - 300	190	210	160	235	± 30	± 10
	350 - 600	190	210	160	235	± 30	± 8
250	800	240	260	210	285	± 35	± 5
260	700	250	270	220	290	± 30	± 5
300	900 - 1000	290	310	260	340	± 40	± 5

## Zulässiger Unterdruck [mbar] · Permissible Vacuum [mbar]

DN	32	40	50	65	80	100	125	150	200	250	300	350	400	500	600	700	800	900	1000
ohne / without VSD / VSR	max.	max.	max.	-700	-600	-400	-300	-300	-300	-200	-100								
mit / with VSD			max.	max.	max.	max.	max.	max.	-600	-400	-200								
mit / with VSR							max.	max.	max.	max.	max.	max.	max.	-700	-700				
mit / with VSRV														max.	max.	max.	-700	-700	-700

Daten gemessen mit neuen Kompensatoren bei Raumtemperatur mit nicht quellenden Medien. Für quellende Medien ist ein Sicherheitsfaktor zu berücksichtigen. Ein gestauchter Einbau verbessert die in der Tabelle genannte Vakuumfestigkeit. Die maximale zulässige Streckung (L max.) führt zu einer um bis zu 50 % geringeren Vakuumfestigkeit. Für diesen Fall empfehlen wir die Verwendung von Vakuum-Stützdrahtspiralen oder Vakuum-Stützringen (s. Katalogs. 468).

Data measured at room temperature with new expansion joints and non swelling media. For swelling media use a safety factor. A compressed installation improves the in the table listed vacuum resistance. The maximum permissible elongation (L max.) reduces the vacuum resistance by 50%. For this case we recommend to use vacuum support spirals or vacuum support rings (see catalogue page 468).

Zusammenhänge von Überdruck, Bewegungsbereich und Temperatur entnehmen Sie bitte der Tabelle auf Katalogseite 404.

Dependencies of overpressure, range of movement and temperature please see table on catalogue page 404.

## Zulassungen · Approvals

Diese Zertifikate für Type ERV-R können Sie herunterladen unter [www.elaflex.de/zertifikate/erv](http://www.elaflex.de/zertifikate/erv)

These certificates for type ERV-R can be downloaded from [www.elaflex.de/english/certificates/erv](http://www.elaflex.de/english/certificates/erv)

